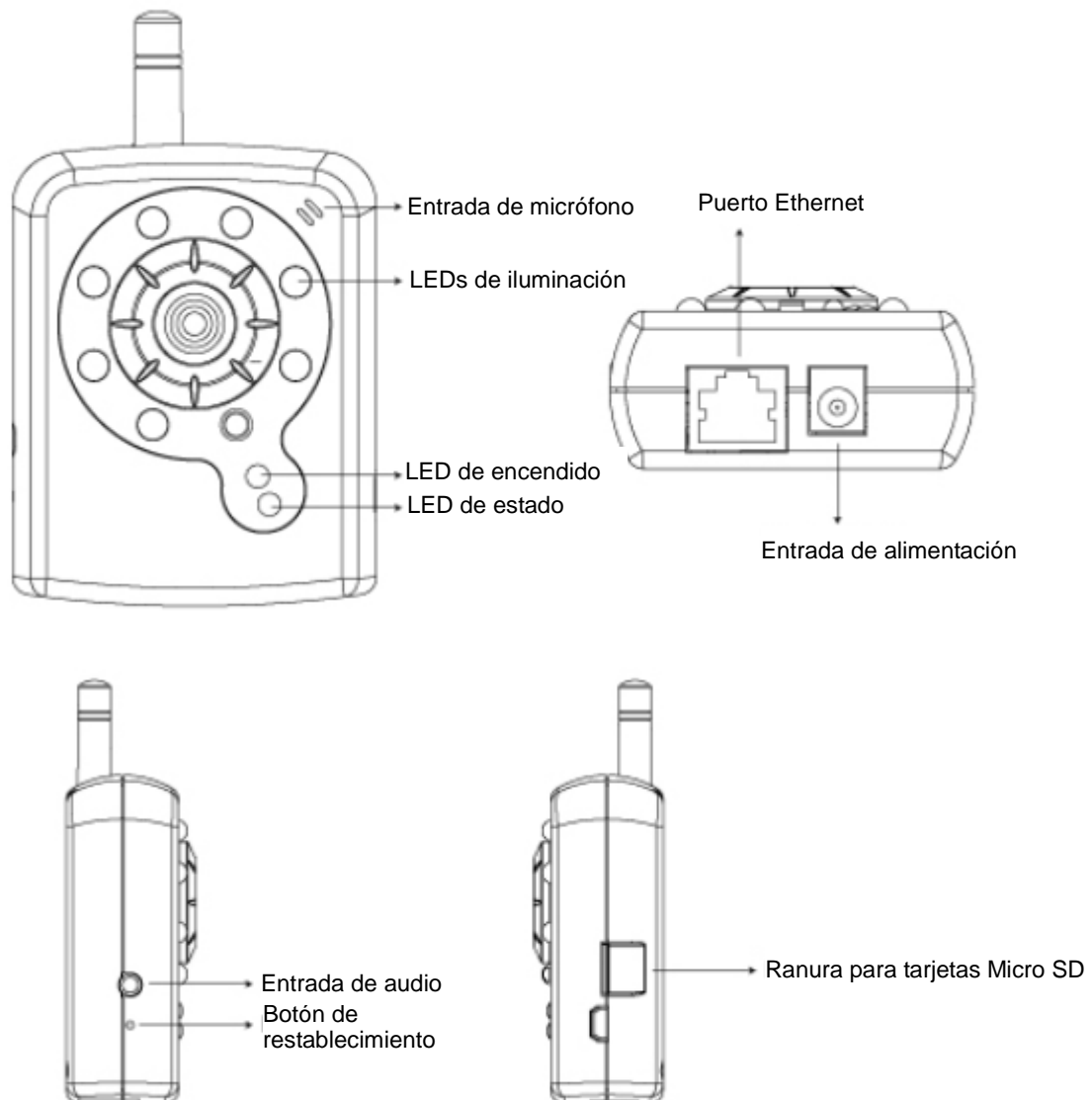


Guía rápida del dispositivo

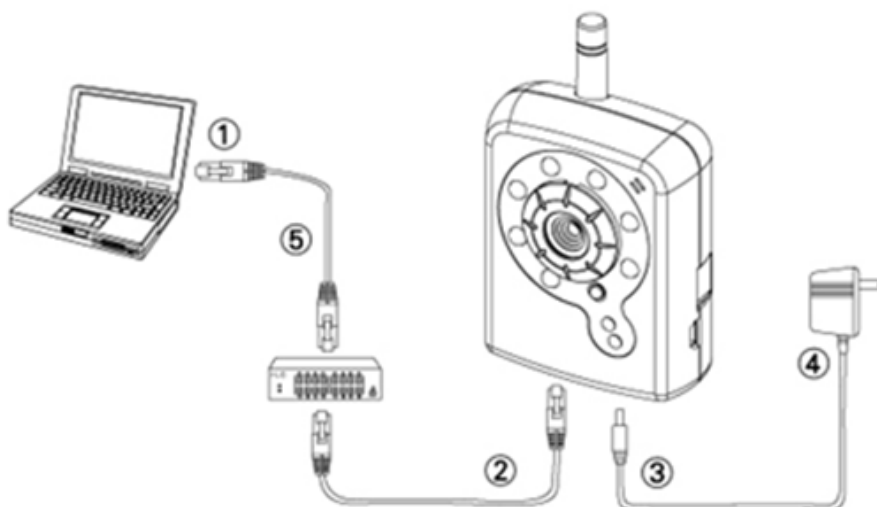
P-606(W)

1. Conexiones hardware

P-606(W) – Vista general física



P-606(W) – Conexiones físicas



1. Prepare un PC con conexión Ethernet a la red
2. Conecte el puerto LAN (RJ45) de la cámara a un concentrador / hub de red
3. Conecte la toma de alimentación
4. Asegúrese de que las características del adaptador de alimentación satisfagan los requisitos de la red de suministro eléctrico (110 V o 220 V) y conecte el adaptador a la toma
5. Compruebe el estado del indicador LED (Encendido / Red)

2. Instalación del software

El software siguiente es necesario para la correcta visualización y uso de la cámara y el servidor de vídeo desde el sitio web. Encontrará el software en el CD de paquetes de software.

Aplicación IP Installer

La aplicación IP Installer permite localizar y configurar las cámaras de red y servidores de vídeo conectados a la red LAN.

3. Configuración de red

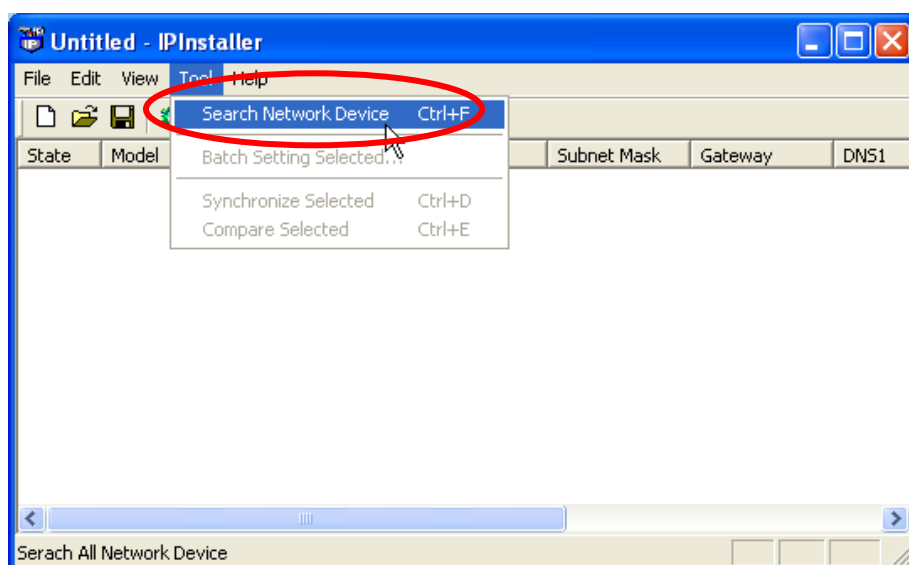
Uso de la aplicación IP Installer para asignar direcciones IP

1. Una vez instalada correctamente la aplicación IP Installer en el PC, haga doble clic en el

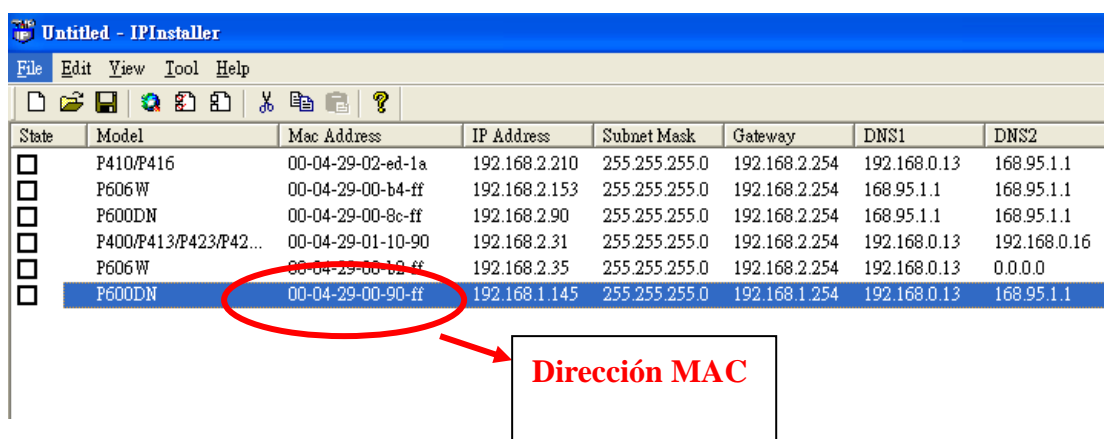


icono para ejecutar el software. IPInstaller.exe

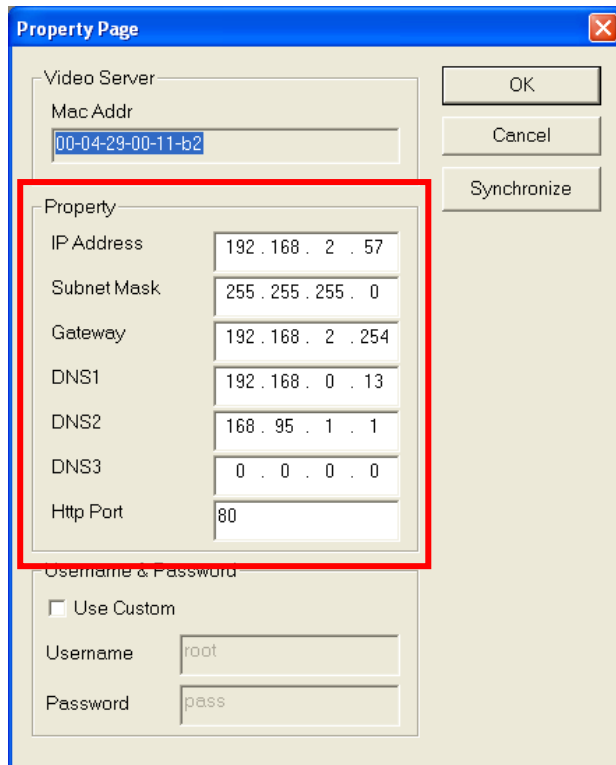
2. Haga clic en el menú [Tool] (Herramientas) > [Search Network Device] (Buscar dispositivos de red) para buscar los dispositivos conectados a la red LAN.



3. Seleccione el dispositivo cuya dirección MAC corresponda a la cámara que desee configurar.



4. Haga doble clic en el elemento para abrir la ventana Property Page (Página de propiedades) o haga clic en el menú **View (Ver) > Property (Propiedades)**.

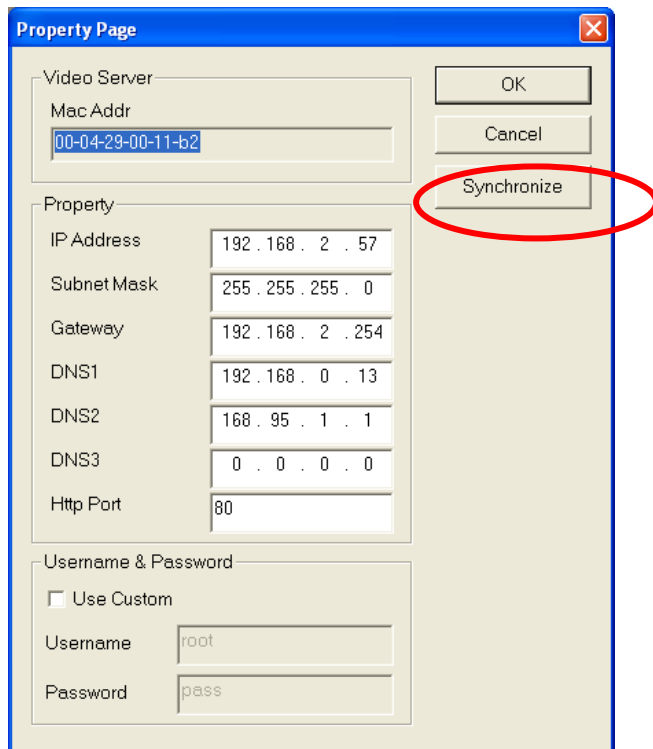


The screenshot shows the 'Property Page' dialog box. The 'Property' section is highlighted with a red rectangle. The fields in this section are:

IP Address	192 . 168 . 2 . 57
Subnet Mask	255 . 255 . 255 . 0
Gateway	192 . 168 . 2 . 254
DNS1	192 . 168 . 0 . 13
DNS2	168 . 95 . 1 . 1
DNS3	0 . 0 . 0 . 0
Http Port	80

Other fields in the dialog include: Video Server, Mac Addr (00-04-29-00-11-b2), Username & Password (Use Custom, Username: root, Password: pass), and buttons for OK, Cancel, and Synchronize.

5. Una vez configuradas las propiedades, haga clic en el botón **[Synchronize]** (**Sincronizar**) para aplicar la configuración y, a continuación, haga clic en el botón **[OK]** (**Aceptar**) para guardarla en su PC.



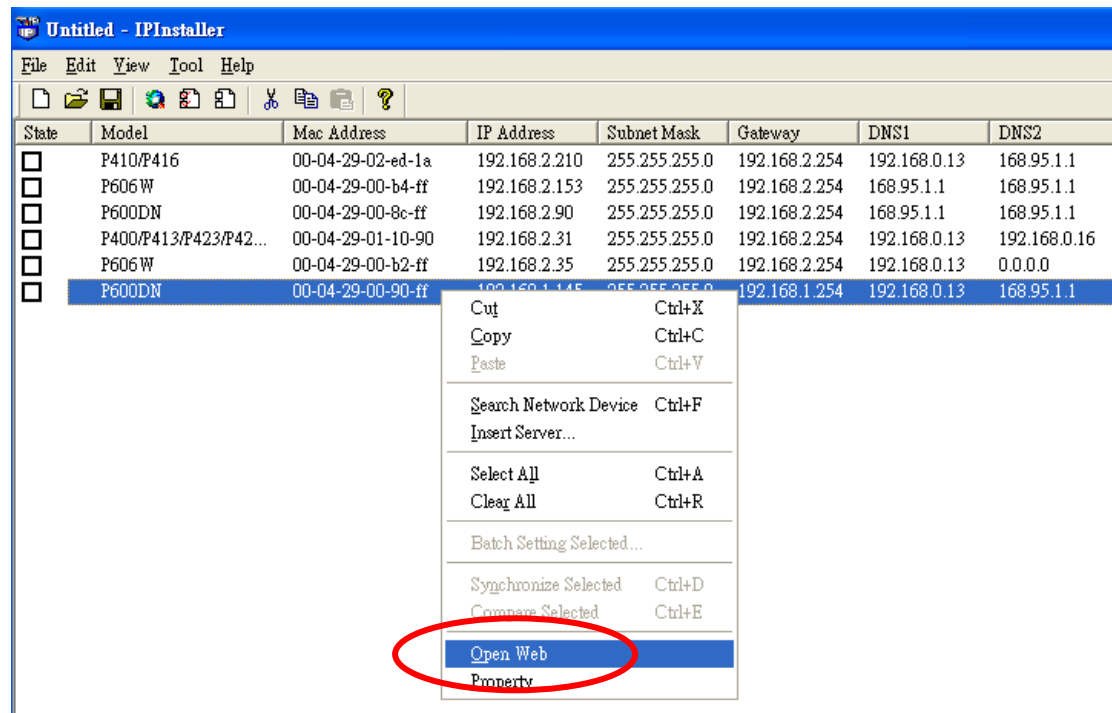
The screenshot shows the 'Property Page' dialog box with the 'Synchronize' button highlighted by a red oval. The fields in the 'Property' section are the same as in the previous screenshot:

IP Address	192 . 168 . 2 . 57
Subnet Mask	255 . 255 . 255 . 0
Gateway	192 . 168 . 2 . 254
DNS1	192 . 168 . 0 . 13
DNS2	168 . 95 . 1 . 1
DNS3	0 . 0 . 0 . 0
Http Port	80

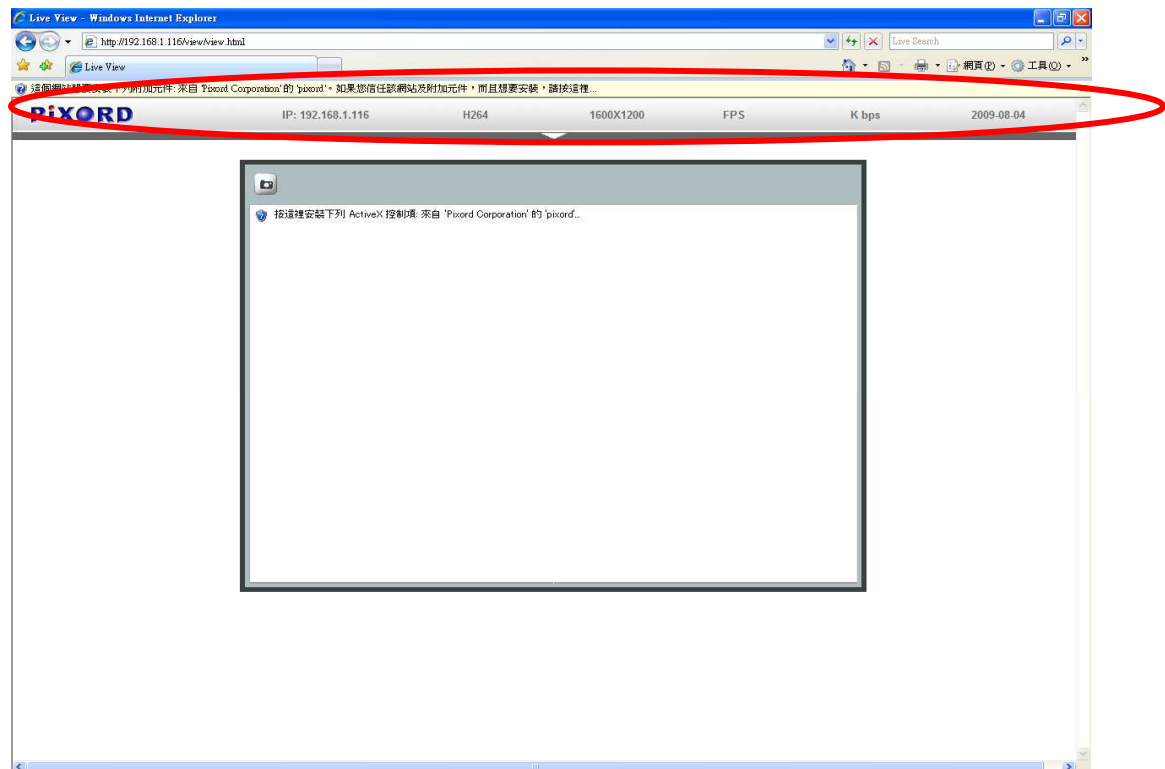
Other fields in the dialog include: Video Server, Mac Addr (00-04-29-00-11-b2), Username & Password (Use Custom, Username: root, Password: pass), and buttons for OK, Cancel, and Synchronize.

Abrir la interfaz de usuario basada en web

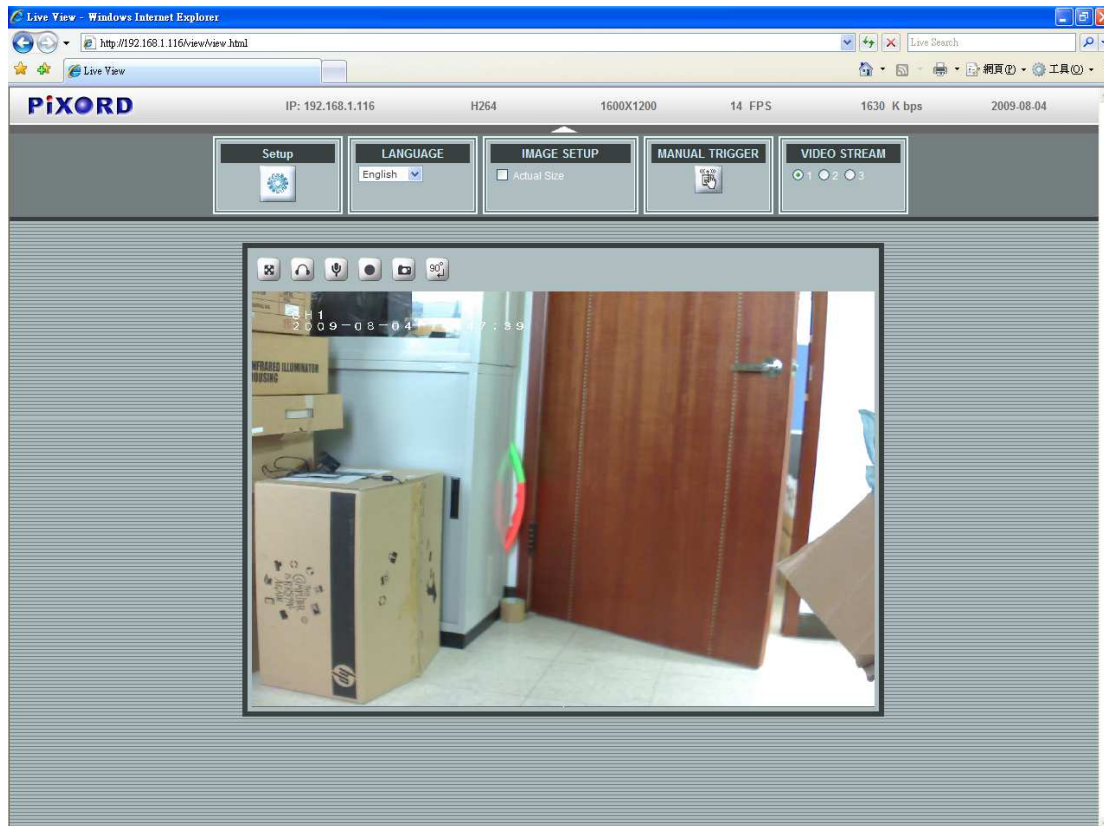
1. Para acceder a la interfaz de usuario basada en web de la unidad seleccionada, ejecute la opción **View (Ver) > Open Web (Abrir web)** desde la barra de menús.



2. Si es la primera vez que usa la interfaz, el sistema le pedirá que instale el control ActiveX. Confirme la instalación; dicho control es necesario para visualizar la transmisión de vídeo y realizar algunas operaciones.



3. Si se ha configurado el dispositivo correctamente, el explorador web predeterminado abrirá la página principal del dispositivo seleccionado.



*(Los valores predeterminados de ambos parámetros son admin / admin).

Verificar y completar la instalación desde su explorador

Si no consigue que el control ActiveX se descargue correctamente, deberá reducir temporalmente la configuración de seguridad a fin de llevar a cabo una única vez la instalación del componente ActiveX en su estación de trabajo. Puede hacerlo siguiendo las instrucciones descritas a continuación:

1. En el menú Tools (Herramientas), seleccione **[Internet Options] (Opciones de Internet)** -> **[Security] (Seguridad)** -> **[Custom Level] (Nivel personalizado)**.
2. Seleccione el nivel de seguridad Low (Bajo) y haga clic en **[OK] (Aceptar)**.
3. Restaure el nivel de seguridad una vez llevada a cabo la instalación del control ActiveX.