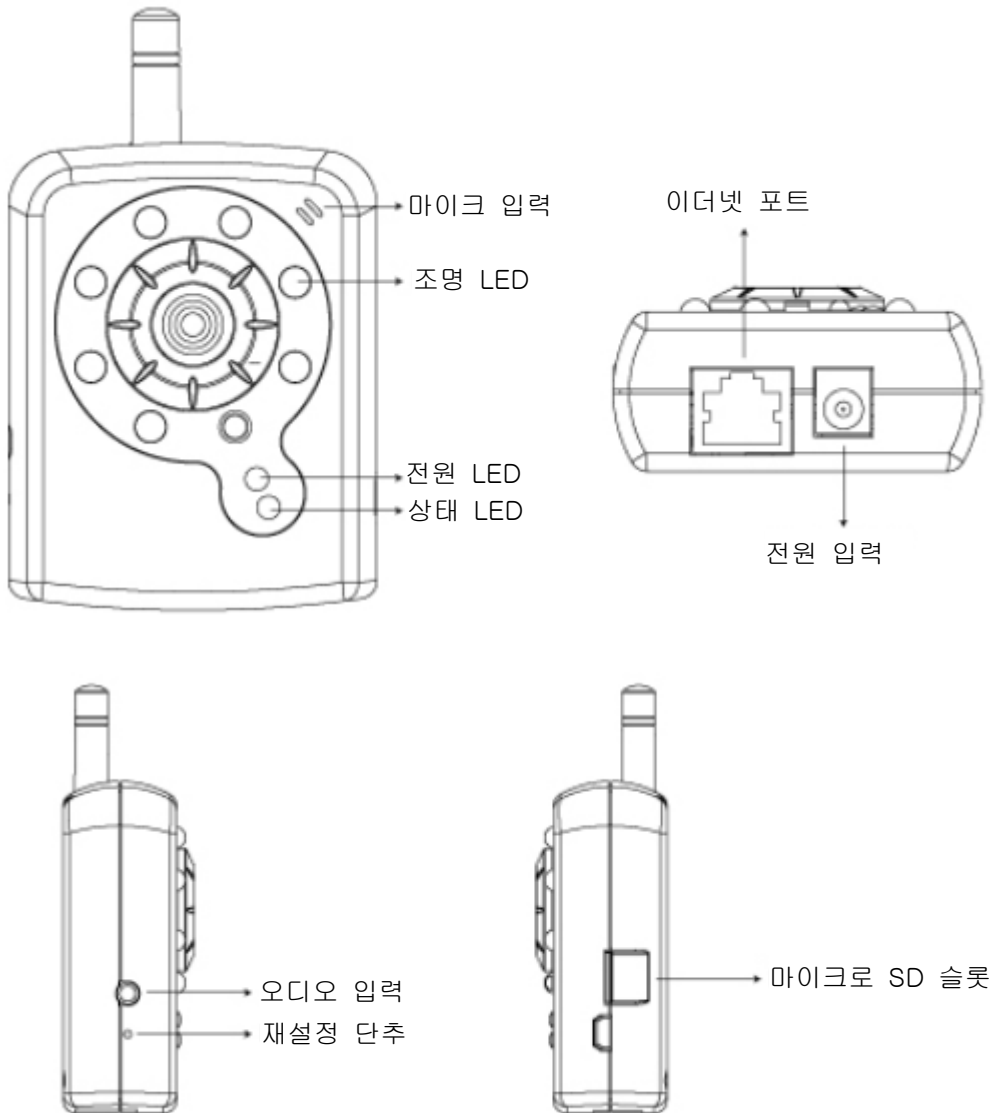


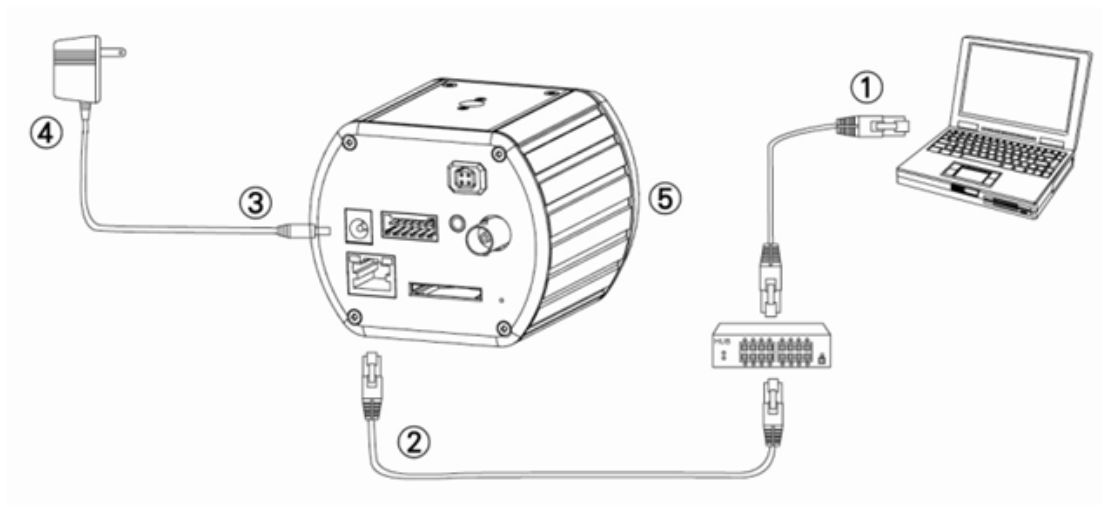
P-606(W) 간편 안내서

1. 하드웨어 연결

P-606(W) - 물리적 개요



P-606(W) – 물리적 연결



1. 네트워크에 대한 이더넷 링크가 있는 PC 준비
2. 네트워크 스위치/허브에 카메라 LAN 포트(RJ45) 연결
3. 전원 잭 연결
4. 전원 어댑터 사양이 전원 시스템(110V 또는 220V)에 맞는지 확인하고 콘센트에 어댑터 연결
5. LED 상태(전원/네트워크) 확인

2. 소프트웨어 설치

다음 소프트웨어는 웹사이트에서 카메라/비디오 서버의 적절한 디스플레이 및 사용을 위해 필요합니다. 소프트웨어는 소프트웨어 패키지 CD에 들어 있습니다.

IP 설치 관리자

IP 설치 관리자는 LAN의 네트워크 카메라 및 비디오 서버 탐색 및 구성에 사용됩니다.

3. 네트워크 구성

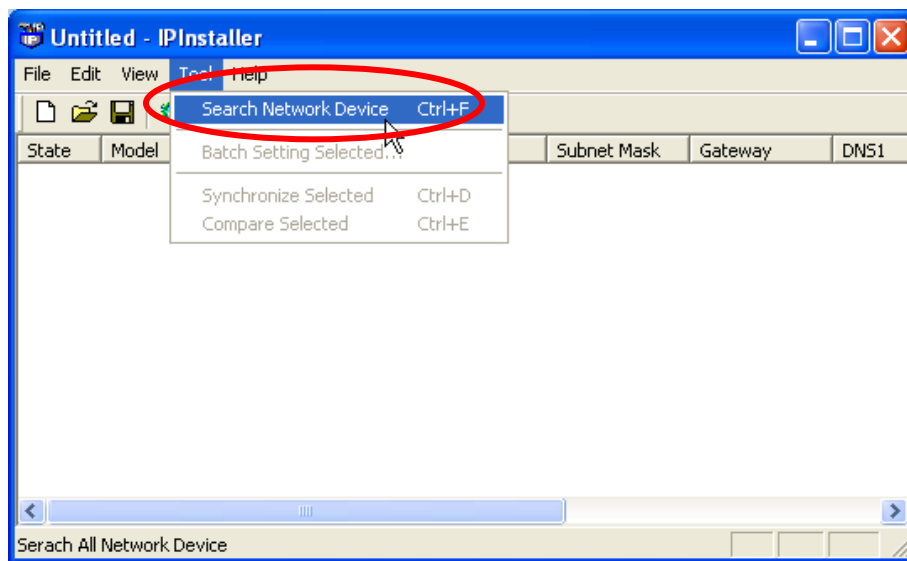
IP 설치 관리자를 사용하여 IP 주소 할당

1. IP 설치 관리자가 PC 에 성공적으로 설치되면 소프트웨어를 두 번 클릭하여

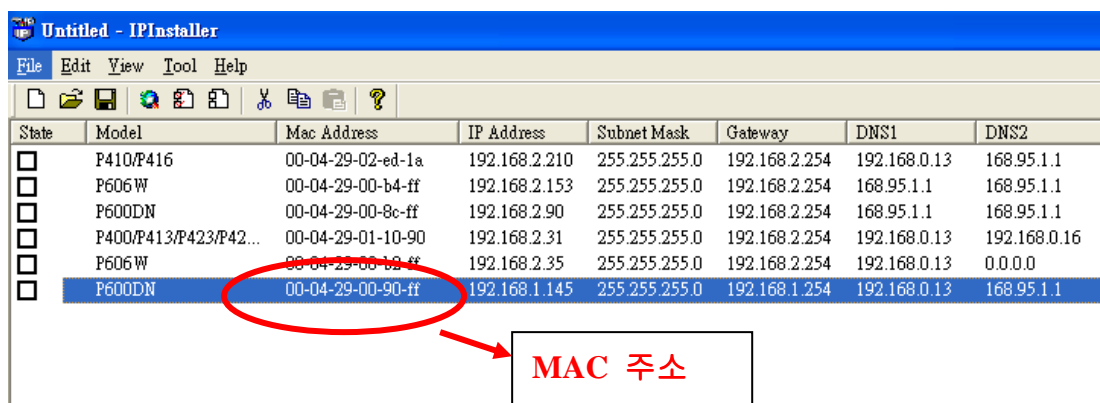


실행합니다. IPInstaller.exe

2. LAN 에서 장치를 찾으려면 [Tool] (도구) > [Search Network Device] (네트워크 장치 검색) 메뉴 모음을 클릭합니다.



3. 구성할 카메라에 상응하는 MAC 주소가 있는 장치를 선택합니다.



4. 해당 항목을 두 번 클릭하거나 **View (보기) > Property (속성)** 메뉴 모음을 클릭하여 Property Page (속성 페이지를) 엽니다.

Property Page

Video Server

Mac Addr
00-04-29-00-11-b2

Property

IP Address	192.168.2.57
Subnet Mask	255.255.255.0
Gateway	192.168.2.254
DNS1	192.168.0.13
DNS2	168.95.1.1
DNS3	0.0.0.0
Http Port	80

Username & Password

Use Custom

Username root

Password pass

OK

Cancel

Synchronize

5. 속성을 입력한 후 **[Synchronize] (동기화)** 버튼을 눌러 구성 설정을 완료한 다음 **[OK] (확인)** 버튼을 클릭하여 PC 에 저장합니다.

Property Page

Video Server

Mac Addr
00-04-29-00-11-b2

Property

IP Address	192.168.2.57
Subnet Mask	255.255.255.0
Gateway	192.168.2.254
DNS1	192.168.0.13
DNS2	168.95.1.1
DNS3	0.0.0.0
Http Port	80

Username & Password

Use Custom

Username root

Password pass

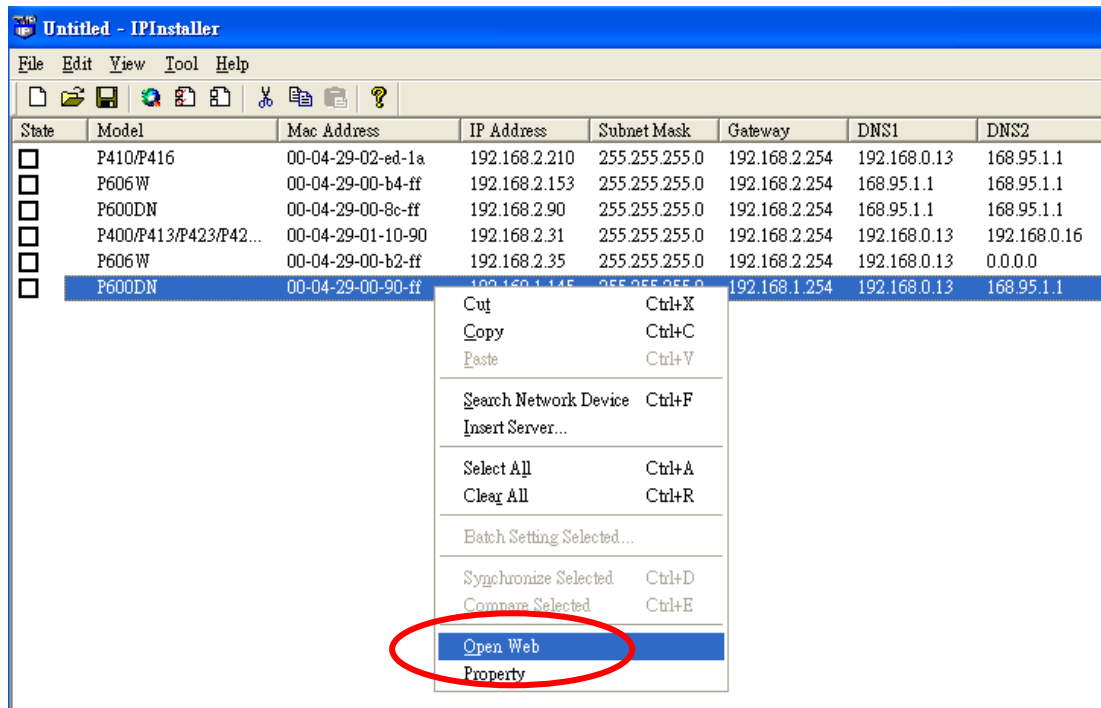
OK

Cancel

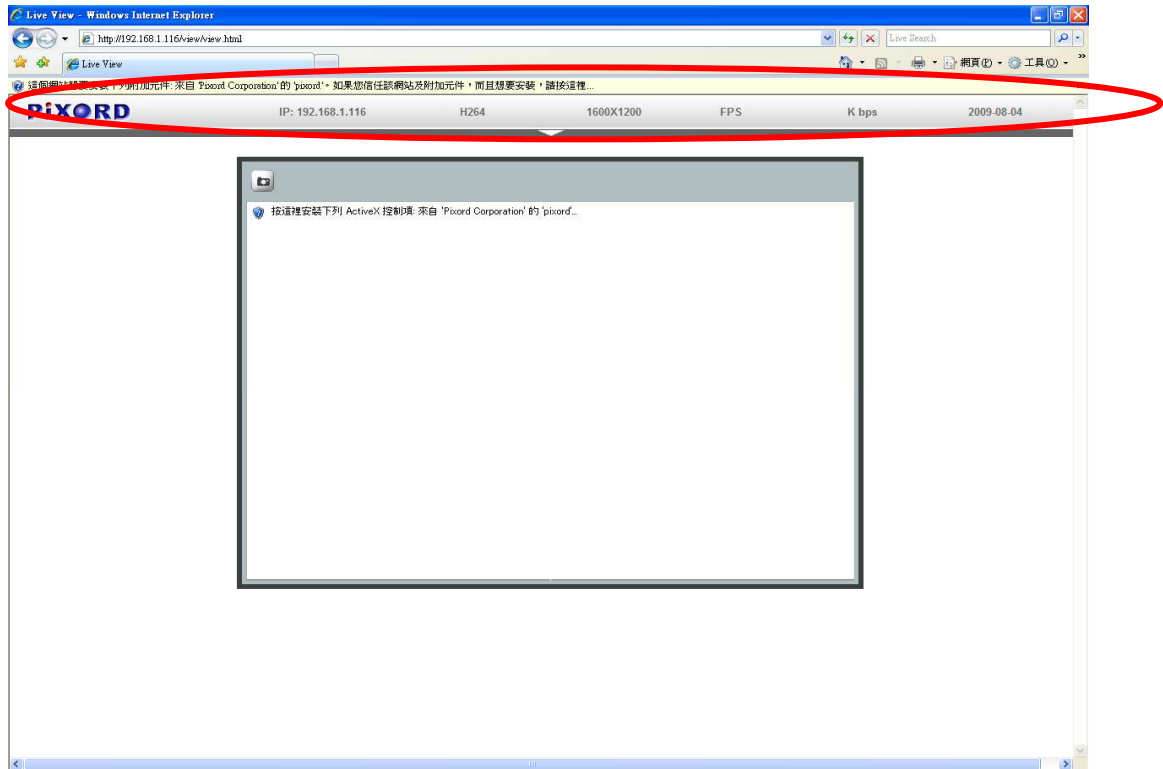
Synchronize

웹 기반 UI 열기

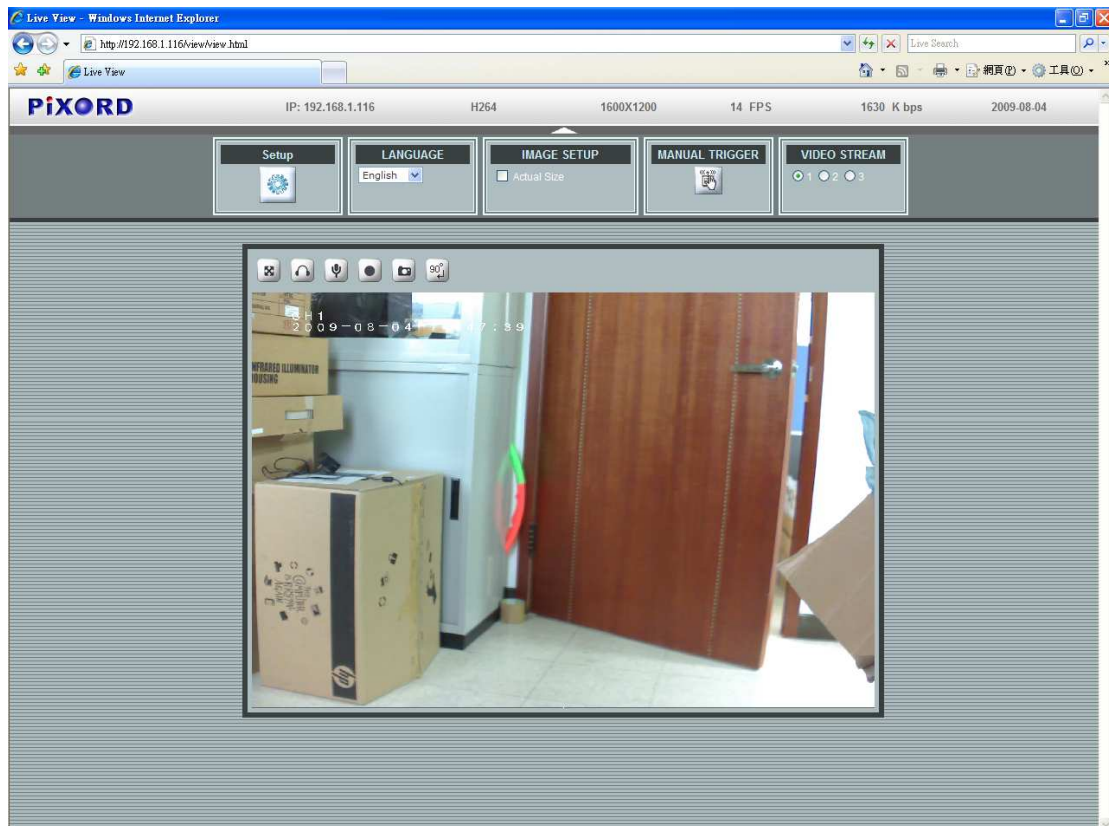
1. 선택한 장치의 웹 기반 UI에 액세스하려면 메뉴 모음에서 **View (보기) > Open Web (웹 열기)**를 실행합니다.



2. 처음 사용자를 위해 ActiveX 컨트롤 설치 시 메시지가 나타납니다. 비디오 스트림 및 일부 작업 보기에 필요한 설치를 확인합니다.



3. 장치가 올바르게 구성되면 기본 웹 브라우저에 선택한 장치의 홈 페이지가 열립니다.



* (기본값은 admin / admin 입니다.)

브라우저에서 설치 확인 및 완료

ActiveX 를 적절히 다운로드할 수 없으면 아래 설명대로 워크스테이션에 ActiveX 구성 요소 설치를 한 번 수행하기 위해 보안 설정을 일시적으로 낮추어야 합니다.

1. 도구 메뉴에서 **[Internet Options] (인터넷 옵션) -> [Security] (보안) -> [Custom Level] (사용자 지정 수준)**을 선택합니다.
2. 보안 수준을 낮춤으로 설정하고**[OK] (확인)**을 클릭합니다.
3. ActiveX 설치 후 보안 수준을 복원합니다.