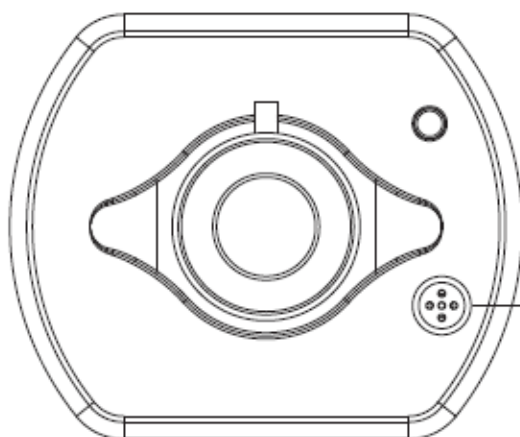


Hướng dẫn nhanh về P-600

1. Kết nối phần cứng

P-600 – Tổng quan về kiểu dáng

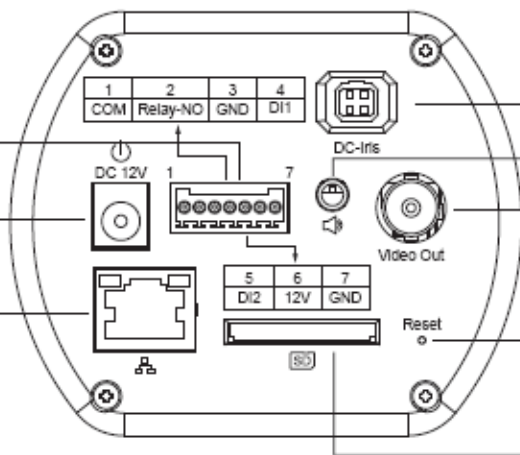


Đầu cắm micro

Microfim đầu ra máy tính /
Đầu ra/vào đa năng

Giắc cắm nguồn

Cổng LAN



Ổ cắm điện một chiều

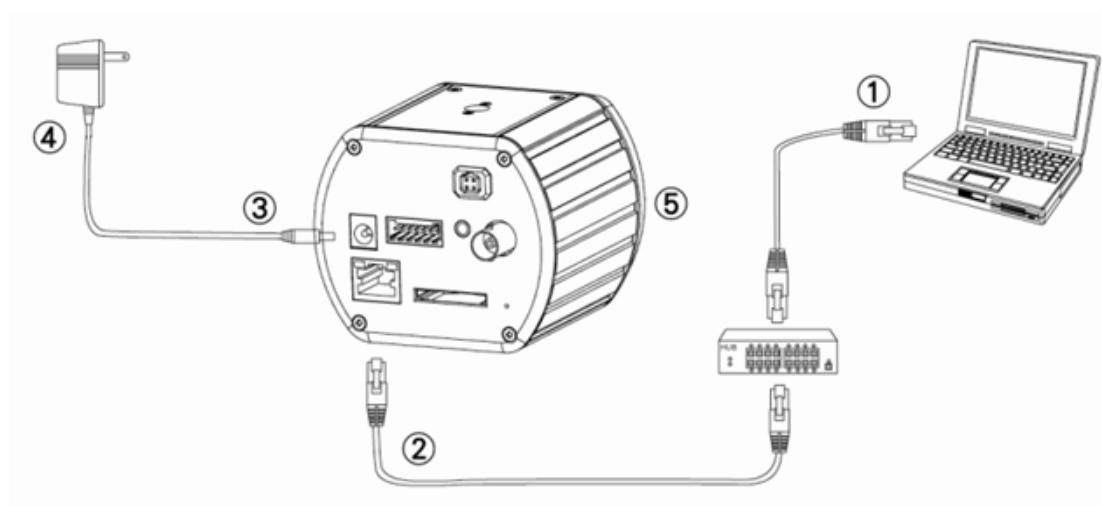
Đầu ra âm thanh

Đầu ra video

Lỗ khởi động lại

Khe cắm thẻ SD

P600 – Kết nối trực quan



1. Chuẩn bị máy tính có kết nối Ethernet với mạng
2. Kết nối cổng LAN (RJ45) của camera với bộ switch/bộ nối mạng
3. Nối giắc cắm nguồn
4. Đảm bảo thông số kỹ thuật adaptor nguồn tương thích với hệ thống nguồn điện (110V hay 220V) và cắm adaptor vào ổ cắm nguồn trên tường
5. Kiểm tra tình trạng đèn LED (Nguồn/Mạng)

2. Cài đặt phần mềm

Phần mềm sau đây là cần thiết để hiển thị và sử dụng thích hợp máy chủ chụp ảnh/quay phim từ trang web. Phần mềm sẽ được cài đặt từ đĩa CD Software Package (Gói phần mềm).

Trình cài đặt IP

Trình cài đặt IP dùng để xác định và định cấu hình các máy chủ chụp ảnh/quay phim qua mạng LAN.

3. Cấu hình mạng

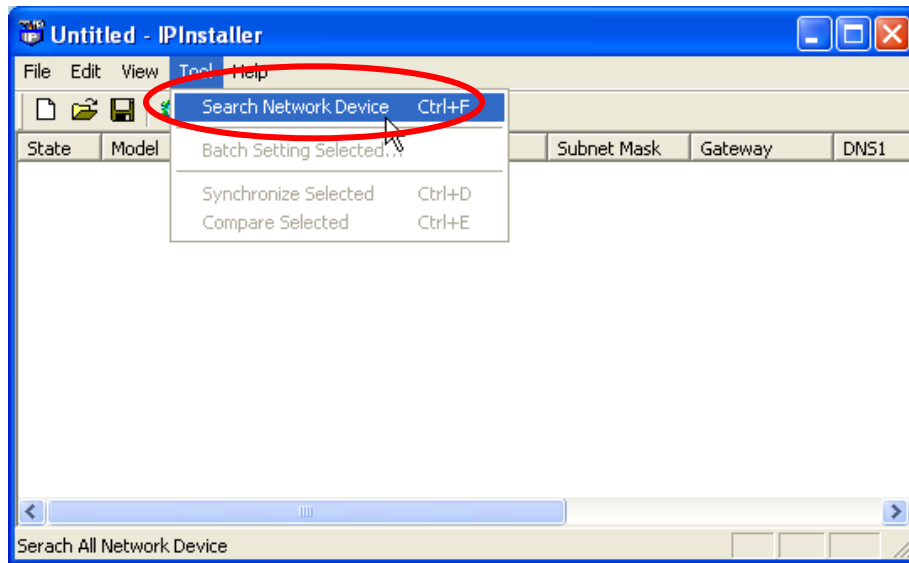
Dùng trình cài đặt IP để xác định địa chỉ IP

1. Một khi đã cài đặt thành công trình cài đặt IP vào máy tính, hãy click đôi để chạy phần

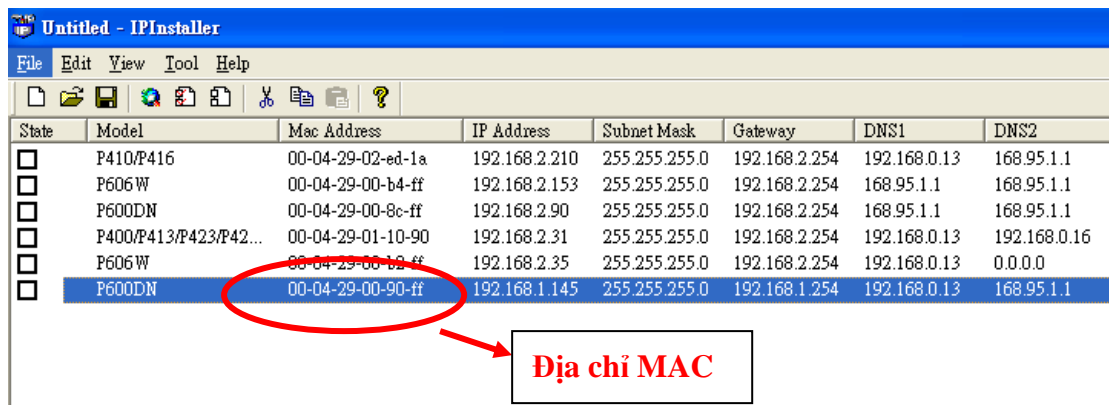


mềm này. IPInstaller.exe

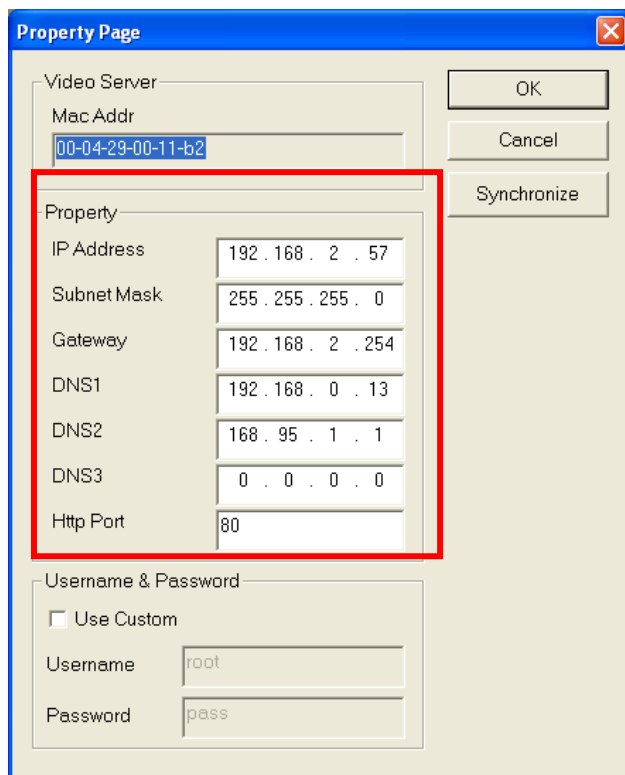
2. Click thanh menu **[Tool] (Công cụ) > [Search Network Device] (Tìm thiết bị mạng)** để tìm thiết bị trong mạng LAN.



3. Chọn thiết bị với Địa chỉ MAC tương ứng với camera cần định cấu hình.



4. Click đôi mục này để mở Property Page (Trang thuộc tính) hoặc click thanh menu **View (Xem) > Property (Thuộc tính)**.

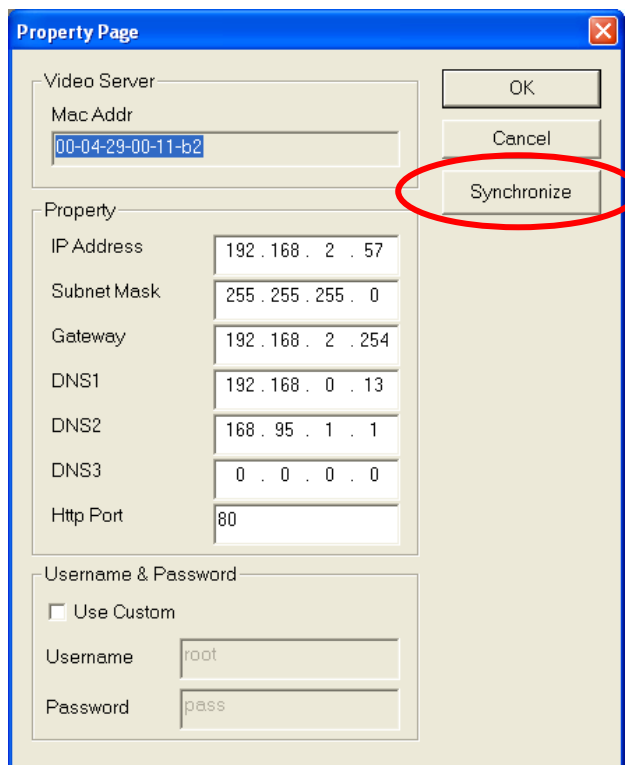


The screenshot shows the 'Property Page' dialog box. The 'Property' section is highlighted with a red border. The fields in this section are:

IP Address	192 . 168 . 2 . 57
Subnet Mask	255 . 255 . 255 . 0
Gateway	192 . 168 . 2 . 254
DNS1	192 . 168 . 0 . 13
DNS2	168 . 95 . 1 . 1
DNS3	0 . 0 . 0 . 0
Http Port	80

Other sections include 'Video Server' (Mac Addr: 00-04-29-00-11-b2), 'Username & Password' (Use Custom: unchecked, Username: root, Password: pass), and buttons for OK, Cancel, and Synchronize.

5. Sau khi điền các thuộc tính, click nút **[Synchronize] (Đồng bộ hóa)** để hoàn tất các cài đặt cấu hình, sau đó click nút **[OK]** để lưu vào máy tính.

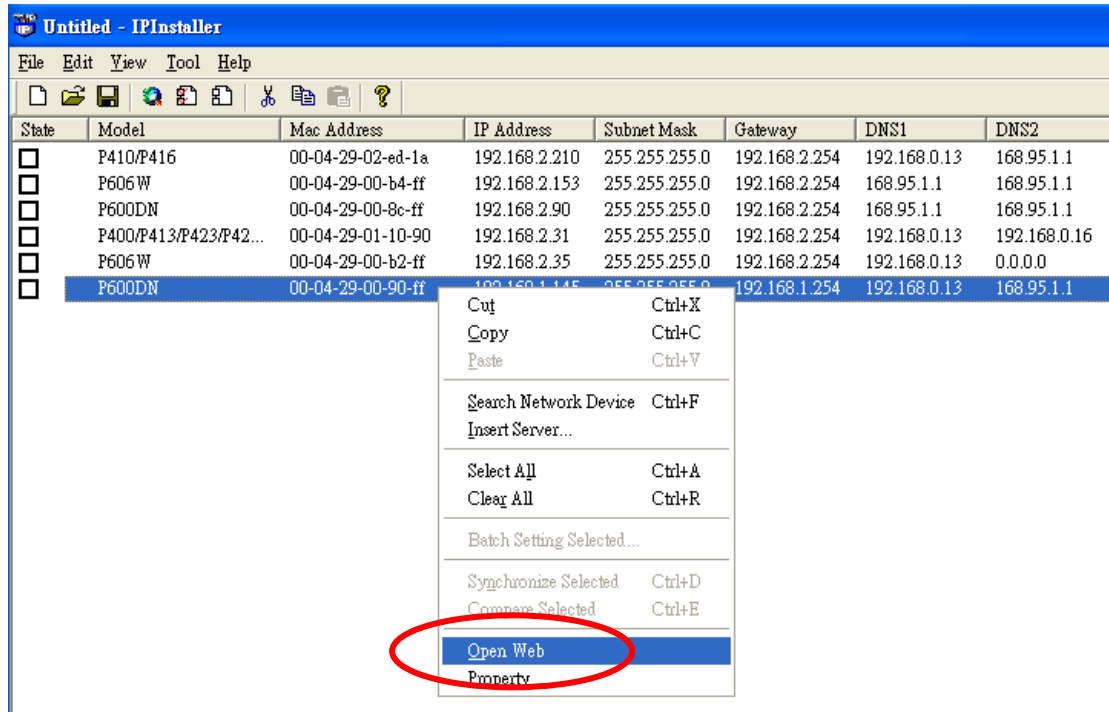


The screenshot shows the 'Property Page' dialog box with the 'Synchronize' button circled in red. The fields in the 'Property' section are the same as in the previous screenshot.

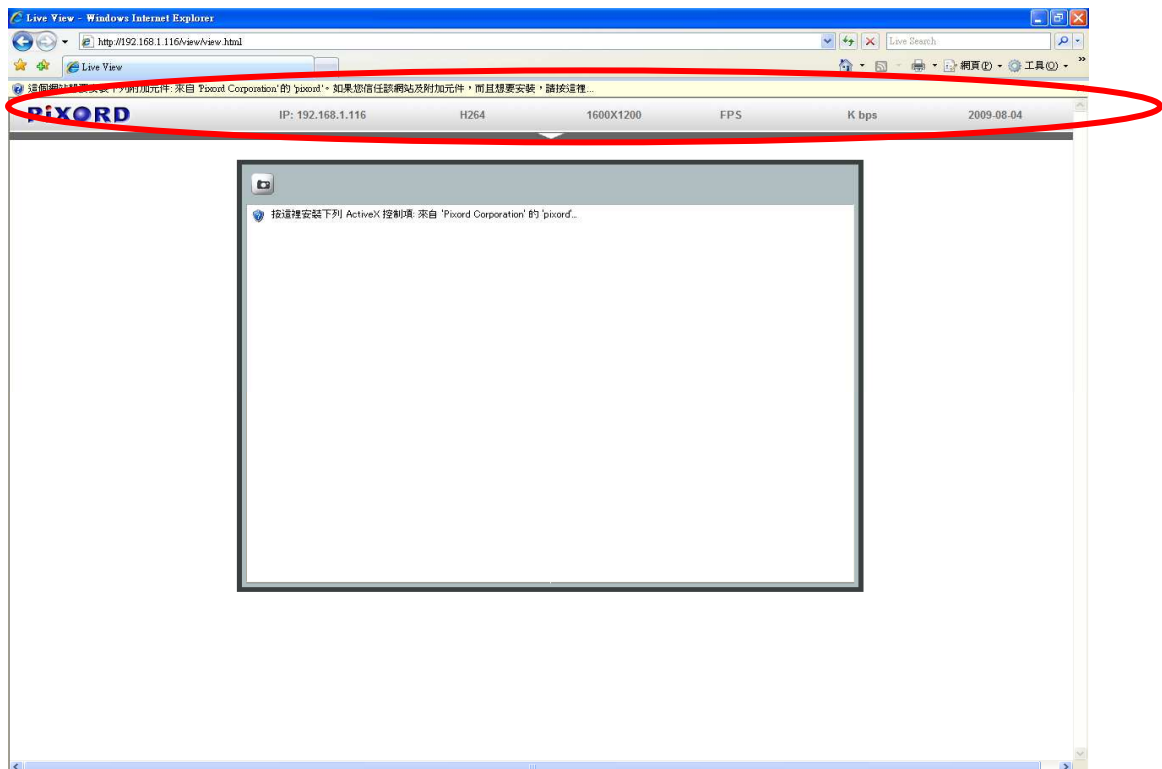
Other sections include 'Video Server' (Mac Addr: 00-04-29-00-11-b2), 'Username & Password' (Use Custom: unchecked, Username: root, Password: pass), and buttons for OK, Cancel, and Synchronize.

Mở giao diện sử dụng trên web

- Để truy cập giao diện sử dụng trên web của đơn vị đã chọn, hãy bật **View (Xem) > Open Web (Mở mạng)** trên thanh menu.



- Đối với người mới sử dụng, sẽ có thông báo cài đặt trình điều khiển ActiveX. Hãy xác nhận cài đặt khi cần xem dòng video và một số thao tác.



3. Nếu thiết bị đã được định cấu hình chính xác, trình duyệt web mặc định sẽ mở ra trang chủ của thiết bị đã chọn.



***bắt buộc bạn phải có tên sử dụng và mật khẩu. (Giá trị mặc định là admin/admin)**

Xác nhận và hoàn tất cài đặt từ trình duyệt của bạn

Nếu không thể tải về trình điều khiển ActiveX thích hợp, bạn phải tạm giảm bớt các cài đặt bảo mật để thực hiện cài đặt chỉ một lần cho phụ kiện ActiveX vào máy trạm của bạn như mô tả dưới đây:

1. Từ menu Tools, chọn **[Internet Options] (Tùy chọn internet) -> [Security] (Bảo mật) -> [Custom Level] (Mức tùy chỉnh)**
2. Cài mức bảo mật sang Low và click nút **[OK]**.
3. Phục hồi mức bảo mật sau khi cài đặt ActiveX.