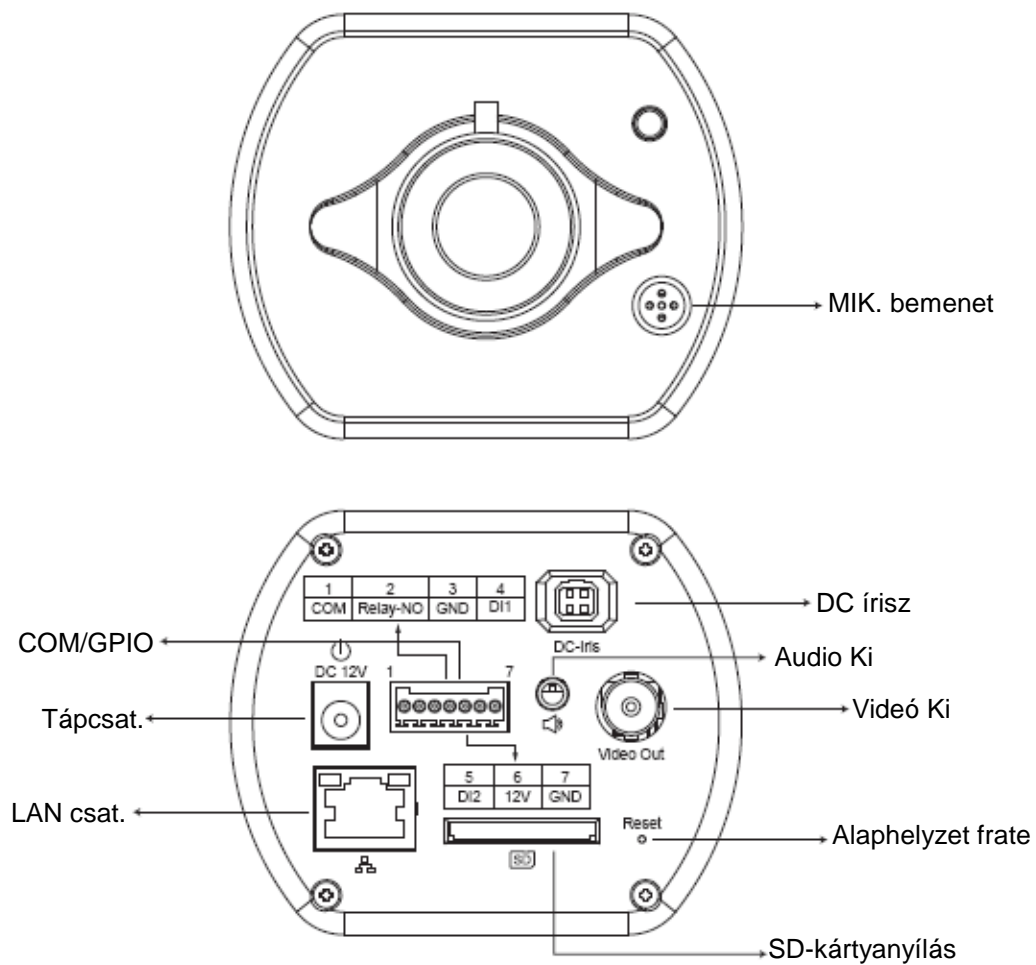


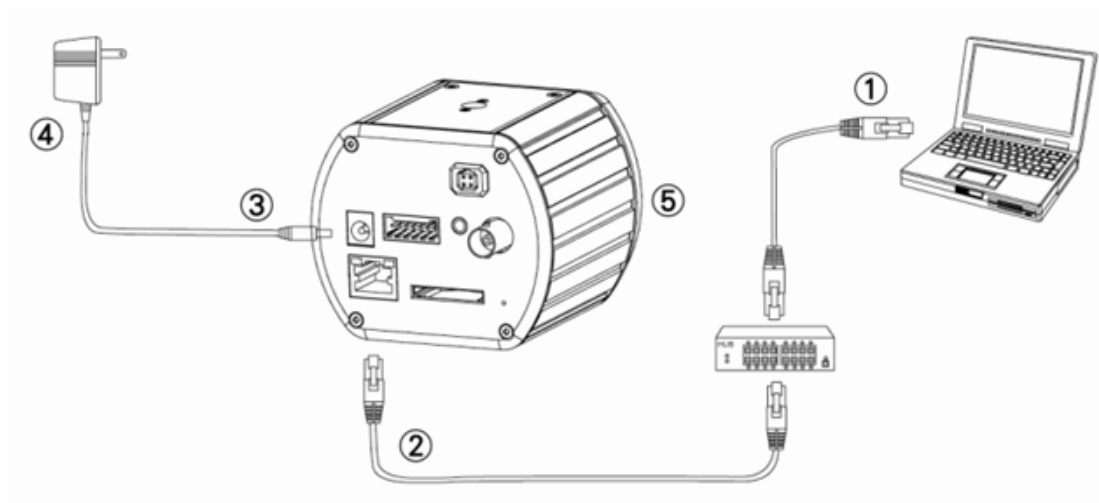
P-600 gyors útmutató

1. A hardver telepítése

P-600 – Fizikai áttekintés



P600 – Fizikai csatlakozások



1. Készítsen elő egy Ethernet kapcsolattal rendelkező PC-t
2. Csatlakoztassa a kamera LAN (RJ45) csatlakozóját a hálózati switch-hez/elosztóhoz
3. Csatlakoztassa a tápfeszültség-csatlakozóaljzatot
4. Ellenőrizze, hogy a hálózati adapter megfelel a tápfeszültségnek (110 V vagy 220 V) és csatlakoztassa az adaptert a konnektorhoz.
5. Ellenőrizze a LED állapotát (Tápfeszültség/Hálózat)

2. Szoftvertelepítés

Az alábbi szoftver szükséges a kamera-/videoserver weboldalról történő megfelelő megjelenítéséhez és használatához. A szoftver megtalálható a mellékelt Szoftvercsomag CD-n.

IP Installer

Az IP Installer alkalmazás használható hálózati kamerák kereséséhez és konfigurálásához a LAN hálózaton.

3. Hálózat beállítása

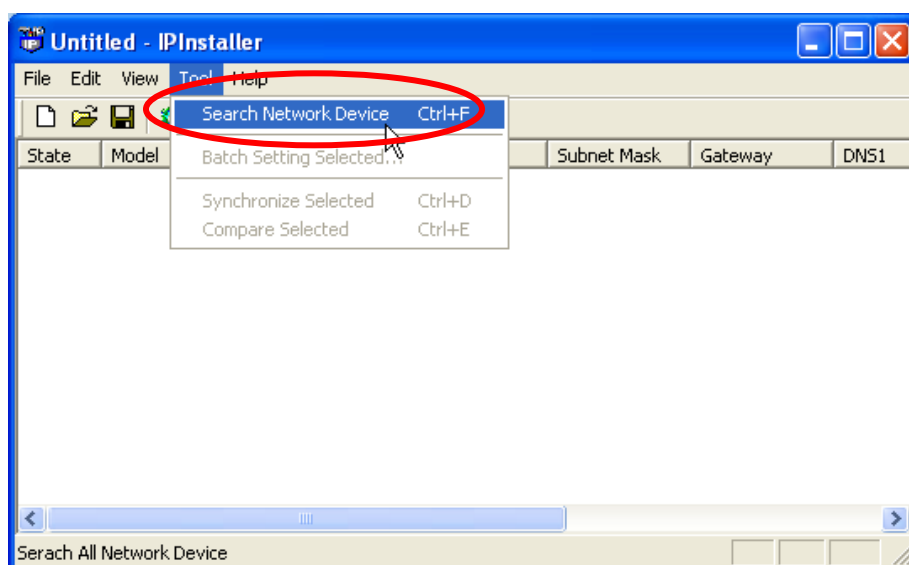
Az IP Installer használata IP-cím hozzárendeléséhez

1. Amint sikeresen telepítette az IP Installer alkalmazást a PC-re, duplán kattintson az

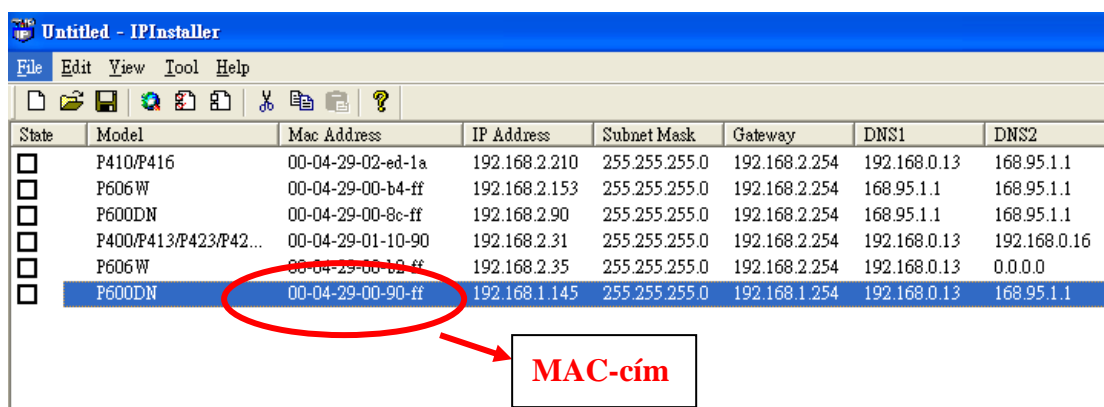


ikonjára a szoftver futtatásához. IPInstaller.exe

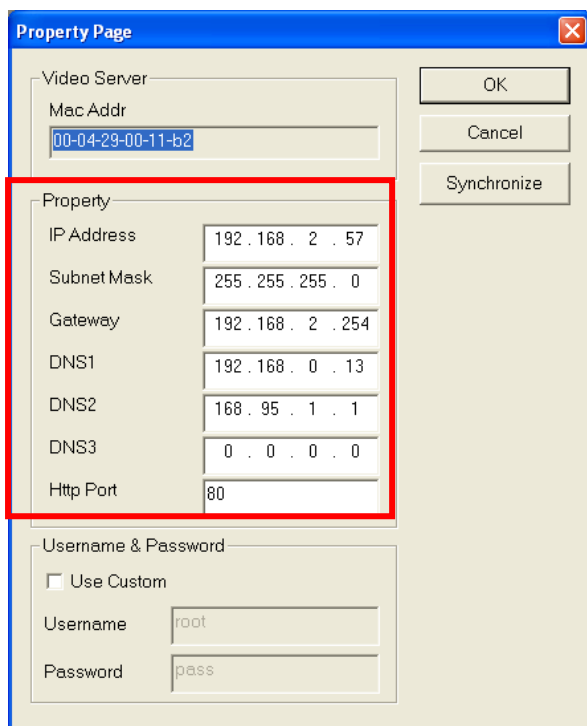
2. Kattintson a menüsoron a **[Tool] (Eszköz) > [Search Network Device] (Új hálózati eszköz keresése)** elemre, hogy megkeresse az eszközt a LAN hálózaton.



3. Válassza ki azon eszközt, amelynek MAC-cím megfelel a konfigurálandó kamerának.



4. Duplán kattintson az elemre, hogy megnyissa a Property Page (Tulajdonságok) oldalt, vagy kattintson a menüsor **View (Nézet) > Property (Tulajdonságok)** elemre.

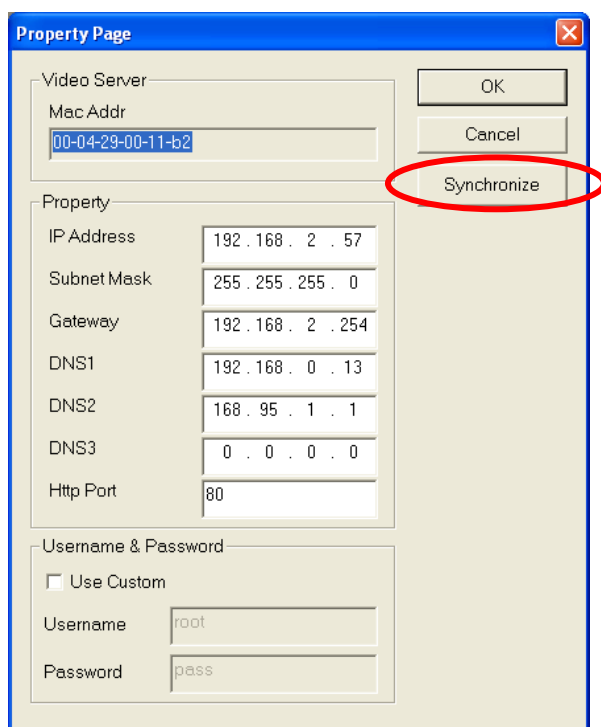


The screenshot shows the 'Property Page' dialog box. The 'Property' section is highlighted with a red rectangle. The fields in this section are:

IP Address	192 . 168 . 2 . 57
Subnet Mask	255 . 255 . 255 . 0
Gateway	192 . 168 . 2 . 254
DNS1	192 . 168 . 0 . 13
DNS2	168 . 95 . 1 . 1
DNS3	0 . 0 . 0 . 0
Http Port	80

Other sections visible include 'Video Server' (Mac Addr: 00-04-29-00-11-b2), 'Username & Password' (Use Custom: unchecked, Username: root, Password: pass), and buttons for OK, Cancel, and Synchronize.

5. A tulajdonságok kitöltése után kattintson a **[Synchronize] (Szinkronizálás)** gombra a konfigurációs beállítások elvégzéséhez, majd kattintson az **[OK]** gombra a beállítások PC-re mentéséhez.



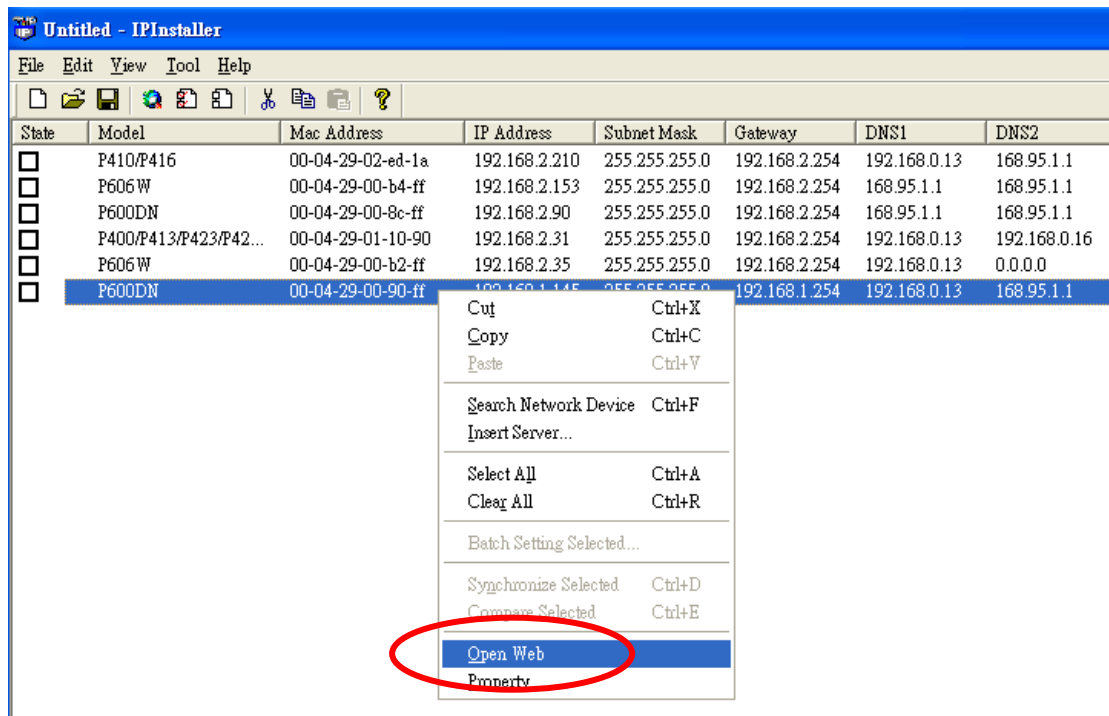
The screenshot shows the 'Property Page' dialog box with the 'Synchronize' button highlighted by a red oval. The 'Property' section contains the same values as in the previous screenshot:

IP Address	192 . 168 . 2 . 57
Subnet Mask	255 . 255 . 255 . 0
Gateway	192 . 168 . 2 . 254
DNS1	192 . 168 . 0 . 13
DNS2	168 . 95 . 1 . 1
DNS3	0 . 0 . 0 . 0
Http Port	80

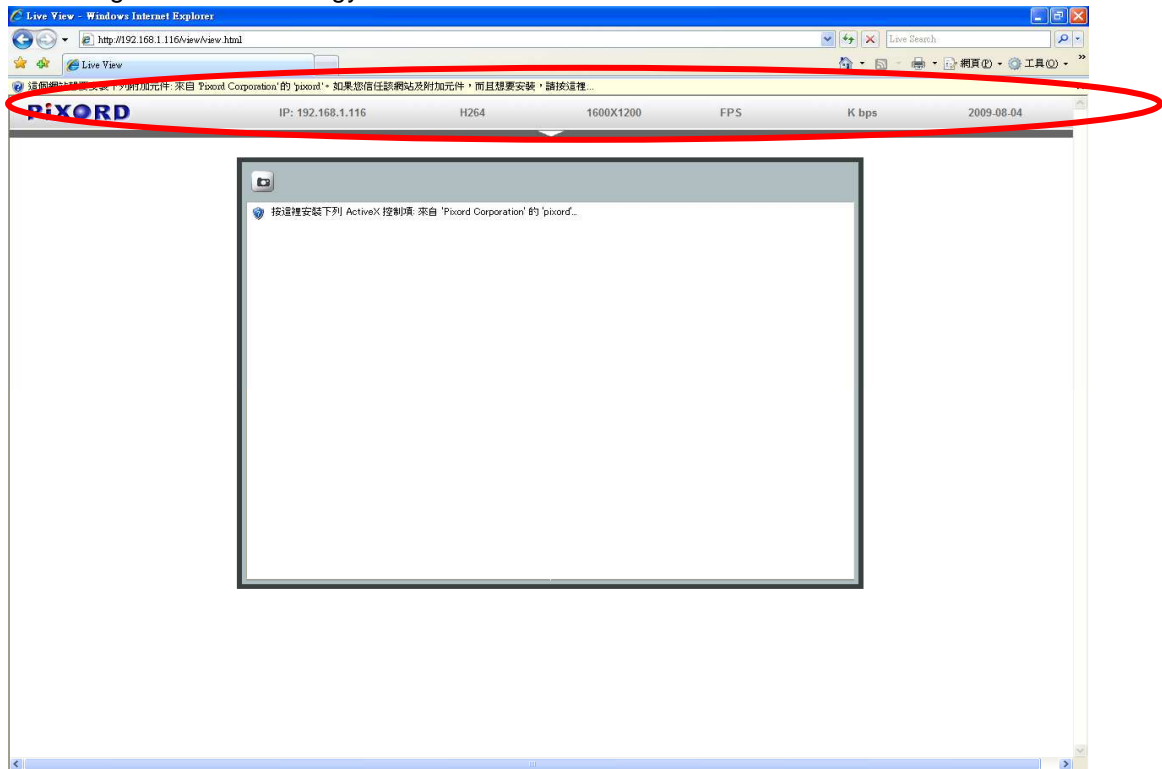
The 'Synchronize' button is circled in red, indicating the next step in the process.

Web alapú felhasználói felület megnyitása

1. A kiválasztott készülék web alapú felhasználói felületének megnyitásához kattintson a menüsor **View (Nézet) > Open Web (Megnyitás a hálózaton)** elemre.



2. Első felhasználók számára a rendszer felteszi a kérdést az ActiveX vezérlő telepítésére vonatkozóan. Erősítse meg a telepítést, mert szükséges a videó adatfolyam megtekintéséhez és egyes műveletekhez.



3. Ha az eszközt megfelelően konfigurálták, az alapértelmezett böngészőprogram megnyitja a kiválasztott eszköz weboldalát.



* (Alapértelmezett: admin / admin)

Ellenőrizze és végezze el a telepítést a böngészőprogramból

Ha nem tudja megfelelően letölteni az ActiveX vezérlőt, egy alkalommal ideiglenesen alacsonyabb szintre kell állítania biztonsági beállításait, hogy az ActiveX komponenst a munkaállomására telepíthesse, az alábbiak szerint:

1. A Tools (Szközök) menüben jelölje ki az **[Internet Options] (Internet lehetőségek) -> [Security] (Biztonság) -> [Custom Level] (Egyedi szint)** elemet.
2. Állítsa a biztonsági szintet Low (Alacsony) értékre, majd kattintson az **[OK]** gombra.
3. Az ActiveX telepítése után állítsa vissza a biztonsági szintet.